



OKNA
www.amokna.pl

Außergewöhnlich effizient

Hebeschiebetür 85mm



Vorteile der innovativen Hebeschiebetür

- Wenig Bauteile für eine flexible und schnelle Fertigung
- Mit Aluvorsatzschale 50% schnellere Baubarkeit da ohne zusätzliche Klipse
- Ideal für Glas- und Füllungsstärken bis 51mm
- Hohe Dichtigkeit
- Erhöhung der Dämmwerte
- Ausführung Passivhausvariante möglich

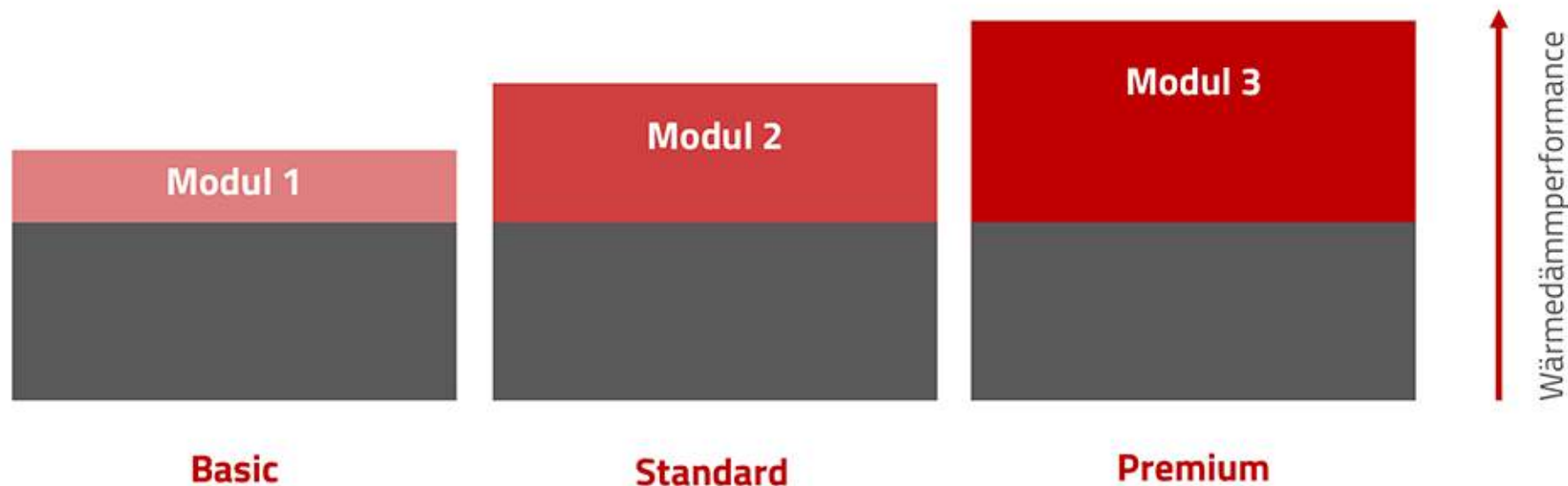
 **Erhöhung Effizienz für Verarbeiter**



Modulare Ausbaustufen für erhöhte Effizienz

Ein Hebeschiebetür-System

Drei verschiedene Produkte (für verschiedene Zielgruppen)



Vorteile des Systems im Detail

- Ein System für Basic, Standard, Premium
 - > Geringe Rüstzeiten für Werkzeuge
 - > Somit keine Leerlaufzeiten
- Verbesserte Dämmeigenschaften bis zu 30 % vs. Referenz
- Ideal für Glas- und Füllungsstärken bis 51mm
 - > Erhöhte Auswahl an Glaskombinationen für Uw-Anforderungen
- Integrierte Abdichtung
 - > Reduktion des manuellen „Versilikonierens“ auf ein Minimum
 - > Erhöht die Prozesssicherheit
- Leichtgängigkeit trotz Gewichten von bis zu 300 kg
- Lösung für barrierefreie Hebeschiebetür in Planung
- Komplettierung der Systemlandschaft 85mm
 - > Ideal 7000®, 85mm Anschlagdichtung
 - > Ideal 8000®, 85mm Mitteldichtung
 - > Haustürsystem 85mm



Optische Neuerungen

- Modernes classic-line Design
- In zahlreichen Farbvarianten verfügbar
- Ergänzung durch aluskin® möglich
 - > Optimierung: ohne zusätzliche Klipse



Vergleich Basic, Standard, Premium

	Basic	Standard	Premium
Bodenschwelle	Kunststoff-Alu (einfach thermisch getrennt)	Kunststoff-Alu (zweifach thermisch getrennt)	GFK geschäumt
Führungsschiene	Alu	Alu	GFK
Aussteifung	2 Stahlrohre	thermisch getrenntes Aluminium	thermisch getrenntes Aluminium
Passivhausvariante	-	-	Ja
Uf-Wert	1,6	bis zu 1,3	bis zu 1,1



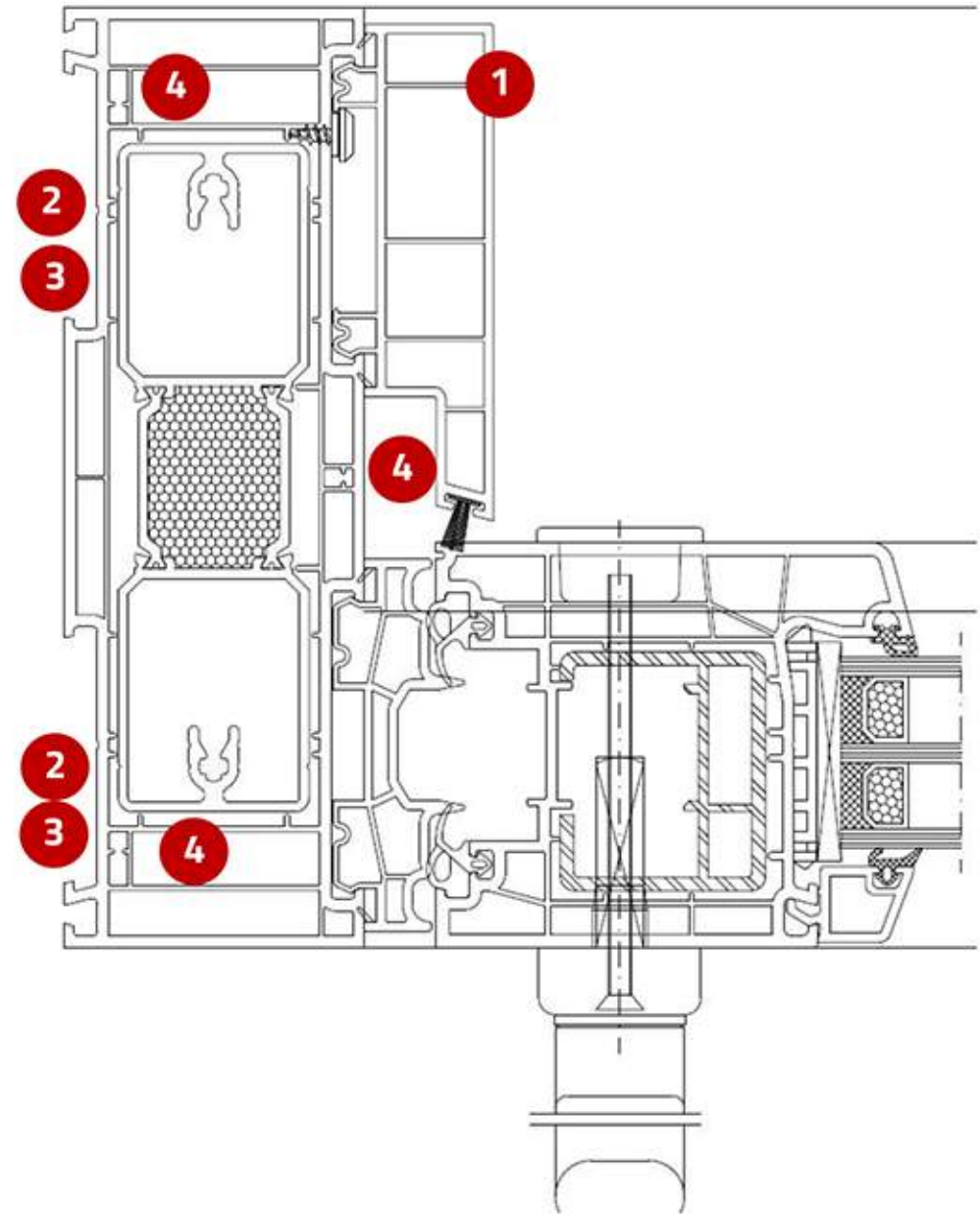
OKNA
www.amokna.pl

Hebeschiebetür 85 mm

TECHNIK IM DETAIL

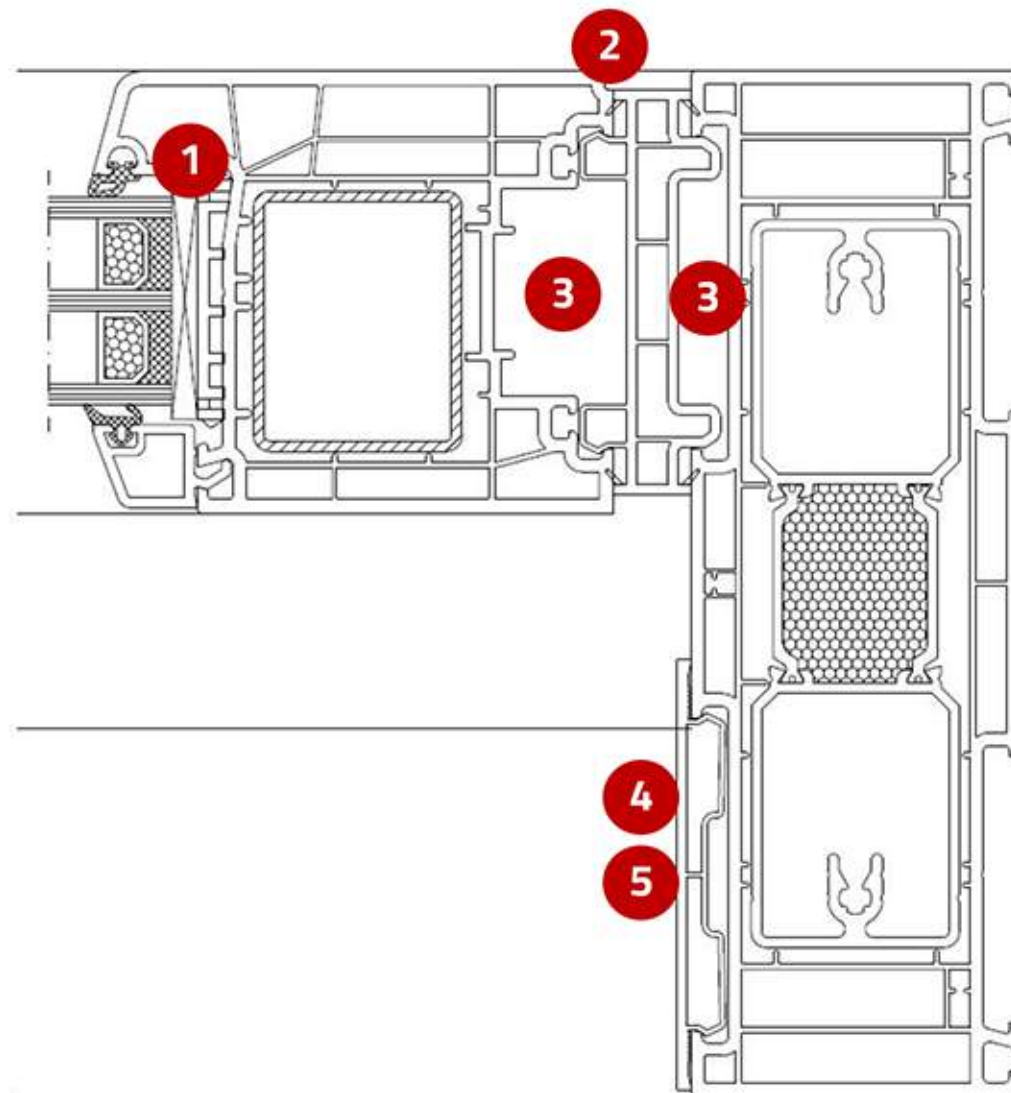
1 | Technische Details / Vorteile

- 1 Abdeckprofil schmaler
> keine Kollision mit Griffmuschel
- 2 Abdeckung aus Ideal 4000 bei
Kopplung mit normalem Fenster
möglich
- 3 Verbreiterungen aus 70mm
Bautiefe adaptierbar
- 4 Schraubkanäle auch in PVC –
Zarge



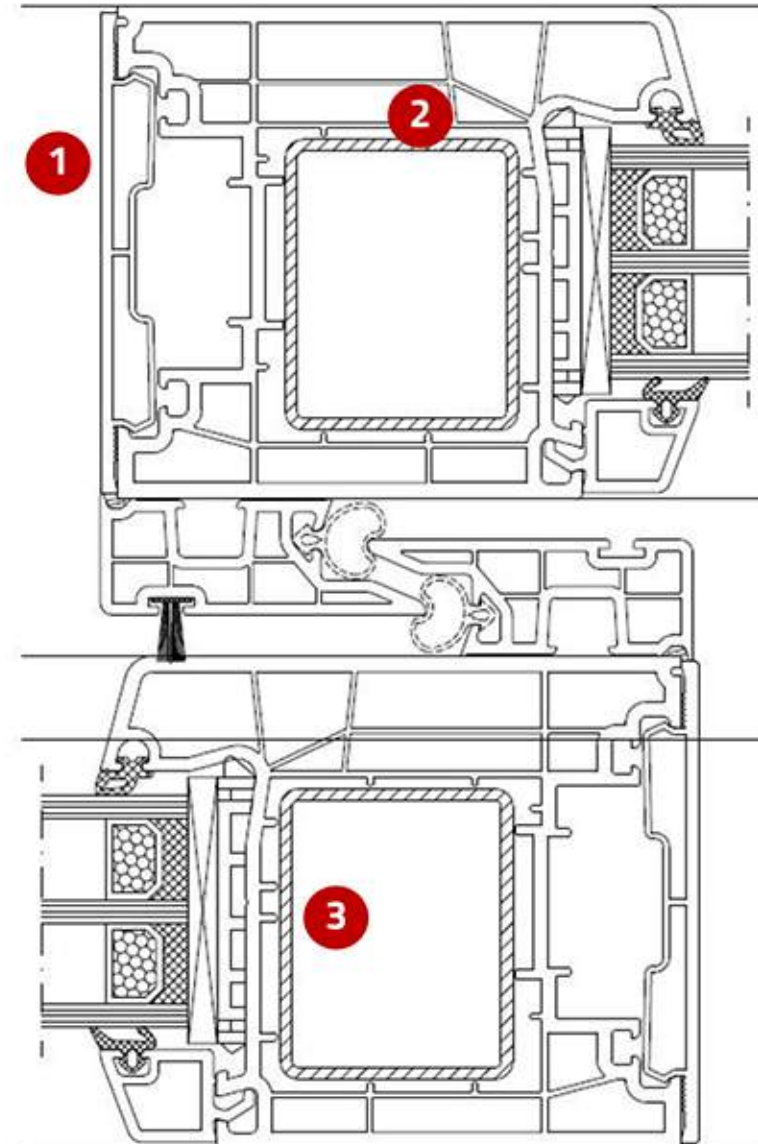
2 | Technische Details / Vorteile

- 1 Flügel kann auch als 100mm Blendrahmen eingesetzt werden
- 2 Integrierte Abdichtungen
- 3 Zusätzliche Einschiebung einer Dämmung möglich
- 4 Abdeckprofil kann auch für Flügel im Mittelstoß eingesetzt werden
- 5 Abdeckprofil kann für verdeckte Verschraubung (Montage) eingesetzt werden; zusätzlich ist kein Dichtungskeder mehr als Abdeckung erforderlich



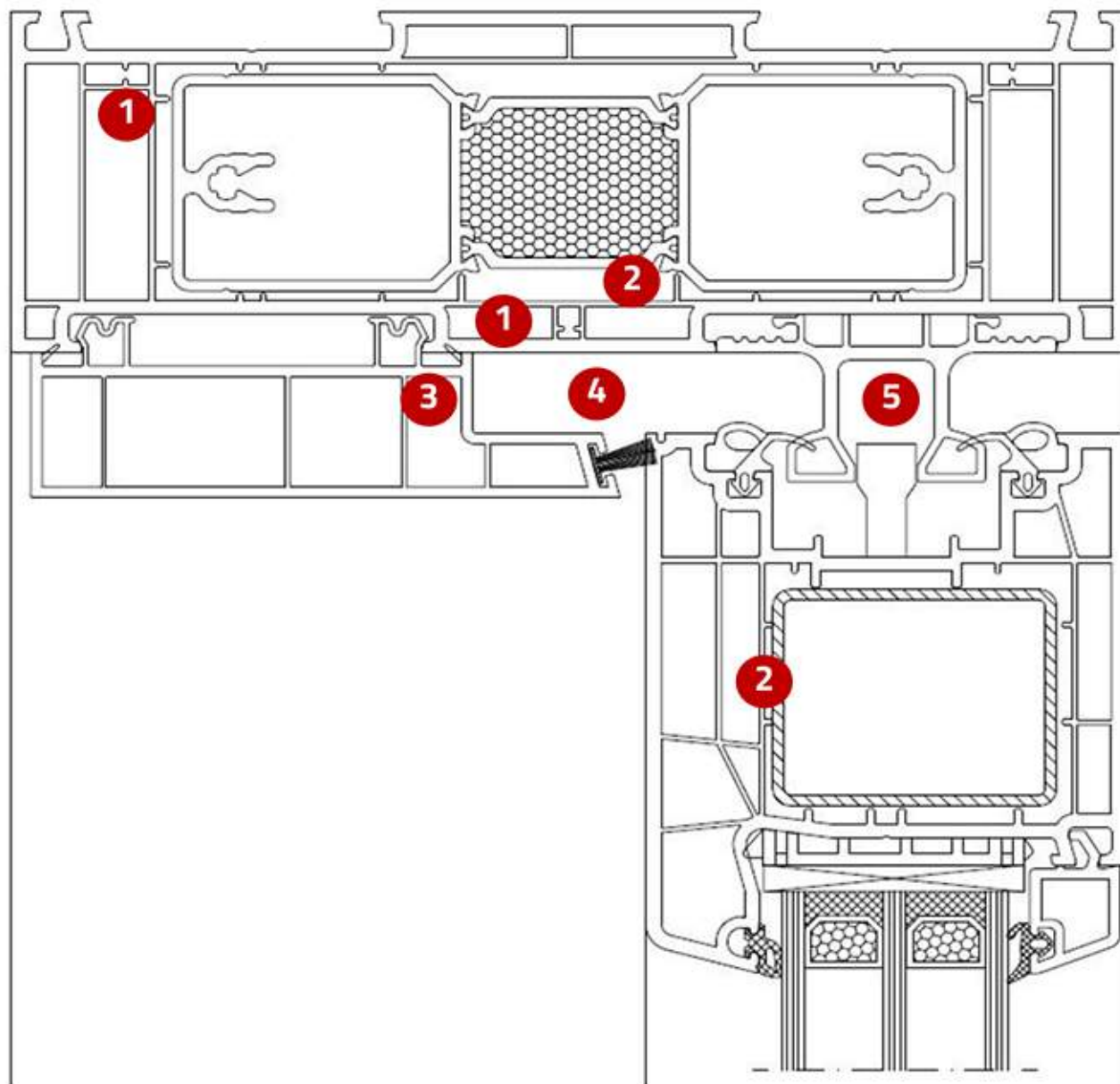
3 | Technische Details / Vorteile

- 1 Gleiches Abdeckprofil wie an der Zarge
- 2 Flügel „drehbar“
> kann auch von außen verglast werden
- 3 Je nach erforderlicher Statik / Wärmedämmung kann die große Aussteifung oder eine kleinere Ausführung gewählt werden



4 | Technische Details / Vorteile

- 1 Schraubkanäle auch in PVC
- 2 Flügelarmierung kann auch in Zarge dann doppelt eingesetzt werden
- 3 Integrierte Abdichtungen
- 4 Schräge Aufnahme für Bürstendichtung, damit diese unauffälliger wirkt
- 5 Führungsprofil mit Bolzen
> kein Beschlagsgleiter mehr
> einfaches Aushängen des Flügels möglich



5 | Technische Details / Vorteile

- 1 Dichtungen umlaufend
- 2 Versetzte Dichtebene für bessere Wasserableitung
- 3 Entwässerung nach unten möglich
- 4 Integrierte Abdichtungen
- 5 GFK-Schwelle für bessere Wärmedämmung; optional gibt es eine thermisch getrennte Aluminiumschwelle

